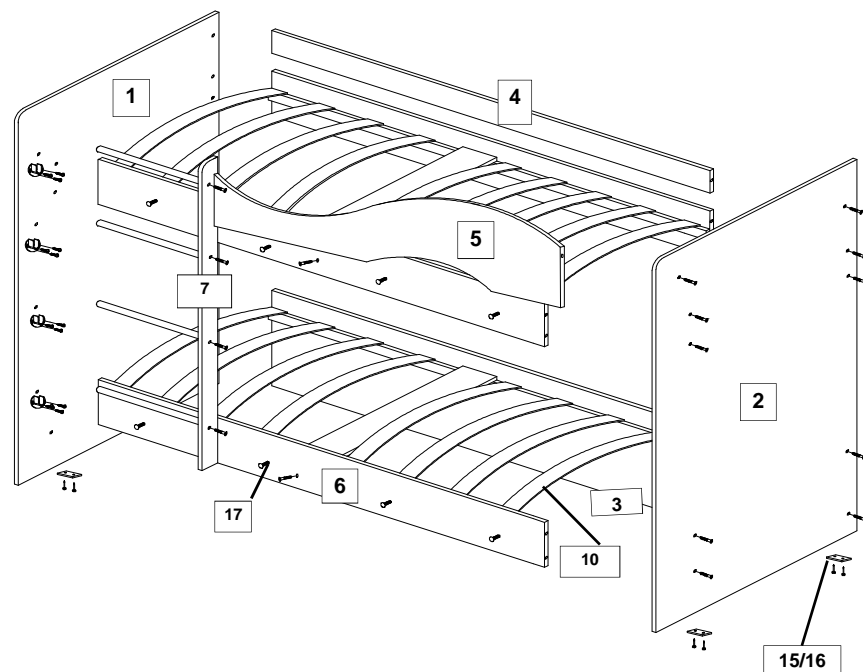


Список деталей

п/п	Наименование	Длина	Ширина	Кол-во
1	Стенка вертикальная боковая левая	1650	906	1 шт.
2	Стенка вертикальная боковая правая	1650	906	1 шт.
3	Стенка вертик.задняя большая	1900	400	1 шт.
4	Задняя стенка	1900	100	1 шт.
5	Волна	1400	400	1 шт.
6	Царга большая	1900	200	3 шт.
7	Переключатель вертикальная лестницы	1300	70	1 шт.
8	Переключатель гориз.лестницы	486		4 шт.
9	Стенка горизонт.(перемычка)	800	100	2 шт.
10	Латы	795	62	20 шт.
11	Щиты	798	450	8 шт.

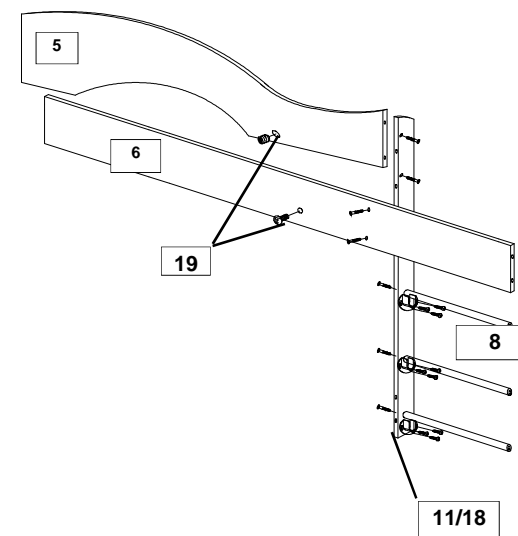
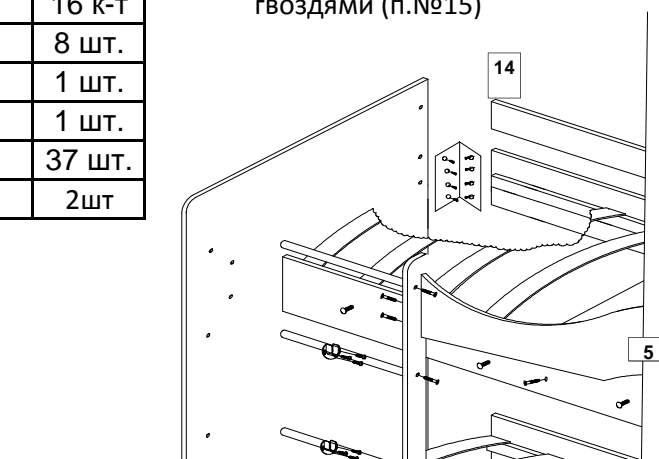
Список фурнитуры

11	Шуруп 3,5 x 16	80 шт.
12	конфирмат 7x50	37 шт.
13	Ключ шестигранный	1 шт.
14	Уголок	6 шт.
15	Гвозди	16шт.
16	Подпятник	4 шт.
17	Болт,шайба,гайка	16 к-т
18	Переключательдержатель	8 шт.
19	футорка пластик	1 шт.
20	винт 6x25 под шестигранник	1 шт.
21	заглушка конфирмата	37 шт.
22	заглушка R8	2шт



ВНИМАНИЕ!!!!

После сборки и установки изделия крайние латы (дет.№10) фиксируются гвоздями (п.№15)



ГОСТ 16371-93 п.2.2.29. п.2.2.30

ПАСПОРТ

Уважаемый покупатель!

радость, просим Вас тщательно изучить инструкцию по сборке (с рисунками и схемами).

Рекомендации по эксплуатации и уходу за мебелью.

Мебель рекомендуется эксплуатировать в проветриваемом помещении с температурой воздуха не ниже +20 С и относительной влажности от 45-70%. Мебель, перевозимую в условиях минусовой температуры, при установке в помещении следует немедленно протереть чистой, сухой, мягкой тканью, как снаружи, так и внутри, во избежание отслаивания мебельной кромки из-за возникновения конденсата от разницы температур. Мебель должна быть защищена от прямого воздействия водяного пара и теплового излучения во избежание ухудшения внешнего вида и эксплуатационных свойств (изменение цвета, появление пятен, разбухание древесностружечной и древесноволокнистой плит, отслаивание мебельной кромки).

Поверхность мебели облицована пленками на основе бумаги, пропитанных терморезистивными полимерами, пластиком и поливинилхлоридными пленками, и ее следует оберегать от попадания большого количества воды, растворителей (спирт, ацетон, эфир), кислот, включая уксусную кислоту, щелочей. На поверхность мебели не следует ставить горячие предметы без теплоизоляционных подставок. Поверхность мебели рекомендуется протирать мягкой тканью, увлажненной в мыльной воде, затем увлажненной в чистой воде и отжатой досуха, и затем сухой мягкой тканью. Удаление с поверхности мебели следует производить тампоном из мягкой ткани, смоченной в специальных составах для чистки мебели.

К сведению покупателей

Предприятие оставляет за собой право вносить изменение в конструктивные элементы мебели на основе внедрения передовой технологии, улучшающей качество выпускаемой продукции.

Гарантии изготовления

Изготовитель гарантирует соответствие изделий мебели требованиям ГОСТ 16371-93 п.2.2.29, п.2.2.30, при соблюдении условий транспортирования, эксплуатации и рекомендаций по уходу за мебелью.

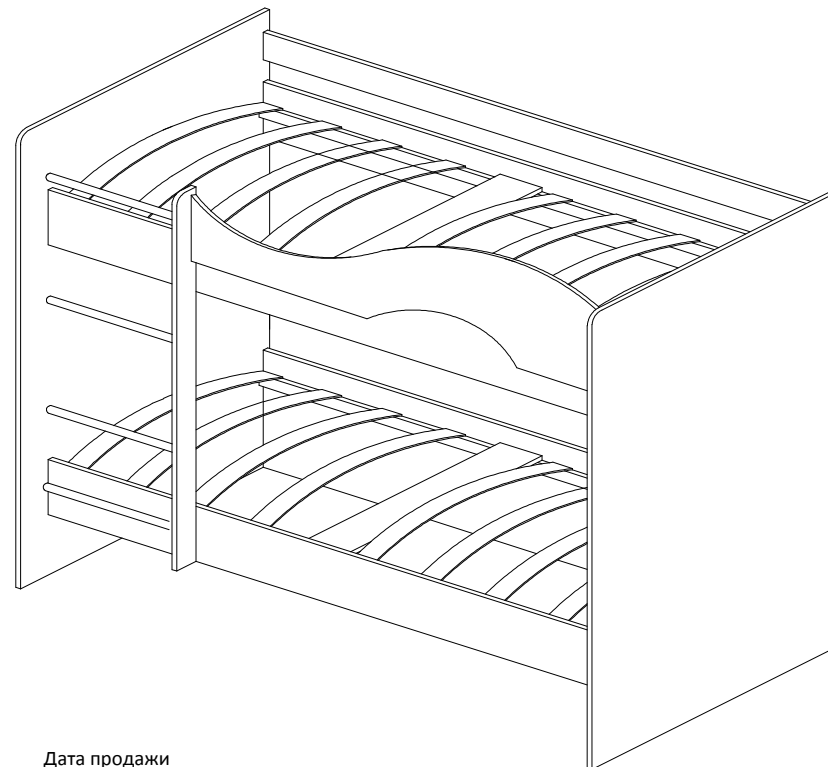
Гарантийный срок эксплуатации 24 месяца со дня продажи. В течение действия гарантийного срока изготовитель рассматривает претензии торгующей организации или покупателя по качеству мебели и проводит ремонт или замену изделий. По дефектам, появившимся из-за несоблюдения покупателем условий транспортирования, эксплуатации и рекомендаций по уходу за мебелью, претензии не принимаются. Срок службы изделий 7 лет при условии соблюдения рекомендаций по уходу и эксплуатации. При отсутствии в паспорте даты продажи гарантийный срок исчисляется со дня выпуска мебели. Свидетельство о приемке.

Набор мебели соответствует ГОСТ 16371-93 п.2.2.29, п.2.2.30 признан годным к эксплуатации.

Дата выпуска _____

Магазин, в котором куплена мебель _____

Схема сборки кровать 2х ярусная МАЯ



Дата продажи _____

Продавец _____

Россия, 614030, г. Пермь, ул. Соликамская 287 б,

ООО "ТМК"

Тел./Факс: (342) 205-50-01

Tehnomebel-08@yandex.ru

www.tmk-perm.ru